



AL
matic

Etichettatrice semi-automatica

Semi Automatic labeller

Etiqueteuse semi-automatique

DE KONINGH

 **CODING · LABELING · INSPECTION**

■ ■ Etichettatrice semi-automatica

ALmatic è un applicatore semi-automatico di etichette autoadesive adatto per bottiglie, flaconi e vasetti in plastica, vetro o metallo. Il suo facile funzionamento prevede che l'operatore ponga manualmente l'oggetto in posizione di etichettatura e azioni la levetta di comando. ALmatic provvede quindi all'erogazione dell'etichetta e alla sua applicazione.

La serie ALmatic si distingue in 2 modelli:

ALmatic C, dotata di rulli motorizzati per prodotti cilindrici da 12 a 110 mm di diametro, e **ALmatic E** per prodotti piatti o ellittici, equipaggiata con un gruppo encoder per l'adeguamento della velocità di erogazione etichetta a quella del movimento manuale del carrello contenente il prodotto.

I sistemi sono equipaggiati a scelta con una testa etichettatrice della serie ALstep (che accetta etichette con larghezza massima di 200 mm) o ALritma (fino a 300 mm). Questo permette di sfruttare tutte le funzioni elettroniche della testata scelta e di montare tutti gli accessori con essa compatibili. Ad esempio, con il modello ALstep S o M è disponibile il conta pezzi, ed è possibile montare un kit stampante a trasferimento termico per la stampa di dati variabili.

Grazie a un robusto basamento, all'ergonomia del sistema e alla presenza di guide di scorrimento a sfere, ALmatic permette un'etichettatura di precisione facilitando notevolmente le operazioni manuali di posizionamento del prodotto. **La testata in uso può essere utilizzata per un suo futuro impiego in sistemi automatici più veloci.**



ALmatic E

■ ■ Semi Automatic labeller

ALmatic is a semi-automatic system for applying self-adhesive labels to bottles and jars in plastic, glass or metal. Its easy operation requires the operator to manually place the object in the labelling position and activate the control lever. ALmatic will then dispense and apply the label.

The ALmatic series comes in 2 models: ALmatic C, equipped with powered rollers, allowing for the application of labels on cylindrical products from 12 to 110 mm in diameter, and ALmatic E for flat or elliptical products, fitted with an encoder unit which adjusts the label dispensing speed to the speed of the manual movement of the cart where the product is placed.

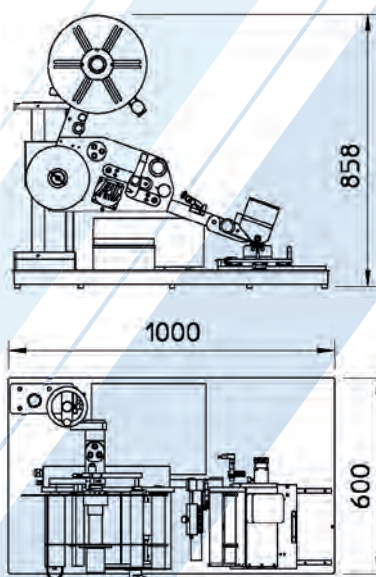
The systems can be fitted with a choice of ALstep (maximum label width 200 mm) or ALritma (up to 300 mm) labelling heads. This allows the system to take advantage of all the electronic functions of the selected head and to add any compatible accessory. For instance, the ALstep S or M can be equipped with a piece counter as well as a thermal transfer printing kit for variable data.

The solid base, the system's ergonomics and the sliding ball guides permit precision labelling, significantly facilitating manual product positioning operations. **The same head can be subsequently used on faster automatic lines.**

Caratteristiche tecniche

Technical specifications

Caractéristiques techniques



■ ■ Etiqueteuse semi-automatique

ALmatic est un applicateur d'étiquettes auto-collantes, idéal pour la dépose sur des bouteilles, flacons et pots en plastique, verre ou métal. Son fonctionnement facile prévoit que l'opérateur pose manuellement l'objet dans la position d'étiquetage et qu'il actionne le levier de commande. ALmatic procède ensuite à la distribution et à la pose de l'étiquette.

La série ALmatic est disponible en 2 modèles: ALmatic C équipé de rouleaux motorisés pour les produits cylindriques de 12 à 110 mm de diamètre, et ALmatic E pour les produits plats ou elliptiques, équipé d'un groupe encoder qui adapte la vitesse de distribution de l'étiquette à celle du mouvement manuel du chariot contenant le produit.

Les systèmes peuvent être équipés d'une tête étiqueteuse choisie parmi les séries ALstep (largeur maximum des étiquettes : 200 mm) ou ALritma (jusqu'à 300 mm). Cela permet d'utiliser toutes les fonctions électroniques de la tête choisie et d'y monter tous les accessoires compatibles. Par exemple, le modèle ALstep S ou M peut être équipé du compteur de pièces, et il est possible de monter le kit d'impression à transfert thermique pour les données variables.

La base solide, l'ergonomie du système et la présence de glissières à billes permettent un étiquetage précis en facilitant considérablement les opérations manuelles de positionnement du produit. **La même tête peut ensuite être utilisée sur des systèmes automatiques plus rapides.**

ALmatic C

Diametro max prodotti - Maximum products - Maxime diamètre des produits
110 mm

ALmatic C

Diametro min prodotti - Minimum products diameter - Minime diamètre des produits
25 mm

ALmatic C - ALmatic E

Larghezza max etichette - Maximum labels width - Largeur maxime de étiquettes
ALstep **200 mm**, ALritma **300 mm**

Diametro rotolo etichette - Labels roll diameter - Diamètre du rouleau des étiquettes
300mm

Alimentazione - Power supply - Alimentation
240 V 50 Hz

Opzionali: gruppo stampa a caldo, conta pezzi

Option: hot foil group, counting products
Option: groupe d'impression à chaud, comptage des produits

In copertina: ALmatic C con gruppo stampa

Cover page: ALmatic C with print unit
En couverture: ALmatic C avec groupe imprimant

DE KONINGH

CODING · LABELING · INSPECTION

Postbus 137, 6920 AC Duiven
Geograaf 8, 6921 EW Duiven
Tel. +31 (0)26 741 00 00
info@dekoningh.nl - www.dekoningh.nl